

Kondensatableiter

BK 27N

DE
Deutsch

Original-Betriebsanleitung
803346-04

Inhaltsverzeichnis

Vorwort	3
Verfügbarkeit	3
Gestaltungsmerkmale im Text	3
Sicherheit	3
Bestimmungsgemäßer Gebrauch.....	3
Grundlegende Sicherheitshinweise	4
Hinweise auf Sachschäden oder Funktionsstörungen	4
Personalqualifikation.....	5
Schutzkleidung.....	5
Gestaltungsmerkmale von Warnhinweisen im Text.....	5
Gestaltungsmerkmale für Hinweise auf Sachschäden.....	5
Beschreibung	5
Lieferumfang und Gerätebeschreibung	5
Anwendung europäischer Richtlinien	7
Aufgabe und Funktion.....	8
Gerät lagern und transportieren	8
Gerät lagern	8
Gerät transportieren.....	8
Gerät montieren und anschließen	9
Montage vorbereiten.....	9
Gerät anschließen.....	9
Betrieb	10
Tätigkeiten während des Betriebs	10
Nach dem Betrieb	10
Einstellung des Thermovit-Reglers ändern.....	11
Äußere Verschmutzungen entfernen	12
Gerät warten	12
Gerät instandsetzen und Ersatzteile einbauen	12
Fehler oder Störungen beheben	16
Gerät außer Betrieb nehmen	19
Schadstoffe entfernen.....	19
Gerät demontieren.....	19
Gerät nach Lagerung erneut verwenden.....	20
Gerät zurückliefern	20
Gerät entsorgen	20
Technische Daten	21
Maße und Gewichte.....	21
Einsatzgrenzen	22
Erklärung zur Konformität – Normen und Richtlinien	23

Vorwort

Diese Betriebsanleitung hilft Ihnen beim bestimmungsgemäßen, sicheren und wirtschaftlichen Gebrauch der Armaturen folgender Typen:

- ▶ BK 27N, PN 40
- ▶ BK 27N, PN 63

Diese Kondensatableiter werden im Folgenden kurz Gerät genannt.

Diese Betriebsanleitung wendet sich an jede Person, die dieses Gerät in Betrieb nimmt, betreibt, bedient, wartet, reinigt oder entsorgt. Die Betriebsanleitung richtet sich insbesondere an Kundendienst-Monteure, ausgebildetes Fachpersonal und das qualifizierte und autorisierte Betriebspersonal.

Jede dieser Personen muss den Inhalt dieser Betriebsanleitung zur Kenntnis genommen und verstanden haben.

Das Befolgen der Anweisungen in der Betriebsanleitung hilft Gefahren zu vermeiden und die Zuverlässigkeit und die Lebensdauer des Geräts zu erhöhen. Beachten Sie außer den Hinweisen in dieser Betriebsanleitung unbedingt die im Verwenderland und an der Einsatzstelle geltenden verbindlichen Regelungen zur Unfallverhütung sowie die anerkannten technischen Regelungen für sicherheits- und fachgerechtes Arbeiten.

Verfügbarkeit

Bewahren Sie diese Betriebsanleitung immer mit der Anlagen-Dokumentation auf. Stellen Sie sicher, dass die Betriebsanleitung für den Bediener verfügbar ist.

Die Betriebsanleitung ist Bestandteil des Geräts. Liefern Sie diese Betriebsanleitung mit, wenn Sie das Gerät verkaufen oder in anderer Weise weitergeben.

Gestaltungsmerkmale im Text

Verschiedene Elemente der Betriebsanleitung sind mit festgelegten Gestaltungsmerkmalen versehen. So können Sie die folgenden Elemente leicht unterscheiden:

normaler Text

Querverweise

- ▶ Aufzählungen
 - ▶ Unterpunkte in Aufzählungen
- Handlungsschritte.



Diese Tipps enthalten zusätzliche Informationen, wie besondere Angaben zum wirtschaftlichen Gebrauch des Geräts.

Sicherheit

Bestimmungsgemäßer Gebrauch

Die nachfolgend genannten thermischen Kondensatableiter werden in Rohrleitungen eingebaut:

- ▶ BK 27N, PN 40
- ▶ BK 27N, PN 63

Diese Geräte dienen zum Ableiten von Kondensat aus Wasserdampf oder als Entlüfter für Rohrleitungen.

Die Geräte dürfen nur innerhalb der zulässigen Druck- und Temperaturgrenzen unter Berücksichtigung der chemischen und korrosiven Einflüsse eingesetzt werden.

Zum bestimmungsgemäßen Gebrauch gehört auch das Beachten und Befolgen aller Angaben in dieser Anleitung, insbesondere der Sicherheitshinweise.

Jeder andere Gebrauch der Geräte gilt als bestimmungswidrig.

Als bestimmungswidrig gilt auch das Einsetzen eines Geräts aus für das verwendete Medium nicht geeigneten Materialien.

Grundlegende Sicherheitshinweise

Gefahr schwerer Verletzungen

- ▶ Das Gerät steht während des Betriebs unter Druck und kann je nach verwendetem Medium heiß oder sehr kalt sein. Führen Sie Arbeiten am Gerät nur durch, wenn folgende Bedingungen erfüllt sind:
 - ▶ Die Rohrleitungen müssen drucklos sein.
 - ▶ Das Medium muss vollständig aus den Rohrleitungen und dem Gerät entfernt sein.
 - ▶ Die übergeordnete Anlage muss bei allen Arbeiten abgeschaltet und gegen unbefugtes Wiedereinschalten gesichert sein.
 - ▶ Die Rohrleitungen und das Gerät müssen handwarm bzw. etwa 20 °C warm sein.
- ▶ Bei in kontaminierten Bereichen eingesetzten Geräten besteht Gefahr von schweren oder tödlichen Verletzungen durch Schadstoffe am Gerät. Führen Sie Arbeiten am Gerät nur durch, wenn dieses vollständig dekontaminiert ist. Tragen Sie bei allen Arbeiten die im kontaminierten Bereich vorgeschriebene Schutzkleidung.
- ▶ Das Gerät darf nur mit Medien eingesetzt werden, die das Material und die Dichtungen des Geräts nicht angreifen. Andernfalls kann es zu Undichtigkeit und Austritt von heißem bzw. kaltem oder giftigem Medium kommen.
- ▶ Das Gerät und dessen Bauteile dürfen nur von Fachpersonal montiert oder demontiert werden. Fachpersonal muss Kenntnisse und Erfahrungen in folgenden Bereichen haben:
 - ▶ Herstellen von Anschlüssen an Rohrleitungen.
 - ▶ Auswahl von für das Produkt geeignetem Hebezeug und dessen sichere Verwendung.
 - ▶ Arbeiten mit gefährlichen (kontaminierten, heißen, kaltem oder unter Druck stehenden) Medien.
- ▶ Bei Überschreiten der zulässigen Einsatzgrenzen kann das Gerät zerstört werden und heißes, kaltes oder unter Druck stehendes Medium austreten. Stellen Sie sicher, dass das Gerät immer innerhalb der zulässigen Einsatzgrenzen betrieben wird.

Angaben zu den Einsatzgrenzen finden Sie auf dem Typenschild und im Kapitel „*Technische Daten*“.

- ▶ Das Gerät kann während des Betriebs je nach verwendetem Medium heiß oder kalt werden. Nehmen Sie das Gerät nur in Betrieb, wenn das Berühren der Oberflächen durch eine Isolierung oder einen Berührungsschutz verhindert wird. Tragen Sie bei allen Arbeiten am Gerät und medienführende Leitungen Schutzkleidung. Angaben zur Schutzkleidung finden Sie im Sicherheits-Datenblatt für das verwendete Medium.

Gefahr leichter Verletzungen

- ▶ An scharfkantigen Innenteilen des Geräts sind Schnittverletzungen möglich. Tragen Sie bei allen Arbeiten am Gerät Schutzhandschuhe.
- ▶ Bei unzureichendem Abstützen des Geräts während der Montage sind Quetschungen bei einem Herabfallen des Geräts möglich. Wenn vorhanden, verwenden Sie den Augenbolzen zur Befestigung von Hebezeug. Sichern Sie das Gerät während der Montage gegen Herabfallen. Wenn vorhanden, verwenden Sie dazu den Augenbolzen. Tragen Sie stabile Sicherheitsschuhe.

Hinweise auf Sachschäden oder Funktionsstörungen

- ▶ Bei Einbau entgegen der angegebenen Durchflussrichtung oder an der falschen Position kommt es zur Fehlfunktion. Das Gerät oder die übergeordnete Anlage können beschädigt werden. Bauen Sie das Gerät mit der auf dem Gehäuse angezeigten Durchflussrichtung in die Rohrleitung ein.
- ▶ Geräte aus für das verwendete Medium ungeeigneten Materialien verschleifen stärker. Dies kann zum Austreten von Medium führen. Stellen Sie sicher, dass das Material für das verwendete Medium geeignet ist.

Personalqualifikation

Fachpersonal muss Kenntnisse und Erfahrungen in folgenden Bereichen haben:

- ▶ am Aufstellort geltende Bestimmungen zum Explosionsschutz und zum Brandschutz
- ▶ Arbeiten an Druckgeräten
- ▶ Herstellen von Anschlüssen an Rohrleitungen
- ▶ Arbeiten mit gefährlichen (heißen oder unter Druck stehenden) Medien
- ▶ Heben und Transportieren von Lasten
- ▶ alle Hinweise in dieser Betriebsanleitung und in den mitgeltenden Unterlagen

Schutzkleidung

Der Betreiber muss sicherstellen, dass bei allen Arbeiten am Gerät die am Aufstellort für die jeweilige Tätigkeit vorgeschriebene Schutzkleidung getragen wird. Die Schutzkleidung muss entsprechend des verwendeten Mediums gewählt werden. Sie muss Schutz vor den bei der jeweiligen Tätigkeit am Aufstellort zu erwartenden Risiken gewähren. Die Schutzkleidung muss insbesondere für folgenden Risiken schützen:

- ▶ Kopfverletzungen
- ▶ Augenverletzungen
- ▶ Verletzungen des Körpers
- ▶ Handverletzungen
- ▶ Verletzungen der Füße
- ▶ Gehörschäden

Diese Liste ist nicht vollständig. Der Betreiber muss entsprechend der Risiken am Aufstellort Vorgaben für zusätzliche Schutzkleidung machen.

Gestaltungsmerkmale von Warnhinweisen im Text



GEFAHR

Hinweise mit dem Wort GEFAHR warnen vor einer gefährlichen Situation, die zum Tod oder zu schweren Verletzungen führt.



WARNUNG

Hinweise mit dem Wort WARNUNG warnen vor einer gefährlichen Situation, die möglicherweise zum Tod oder zu schweren Verletzungen führen kann.



VORSICHT

Hinweise mit dem Wort VORSICHT warnen vor einer Situation, die zu leichten oder mittleren Verletzungen führen kann.

Gestaltungsmerkmale für Hinweise auf Sachschäden

Achtung!

Diese Hinweise warnen vor einer Situation, die zu Sachschäden führt.

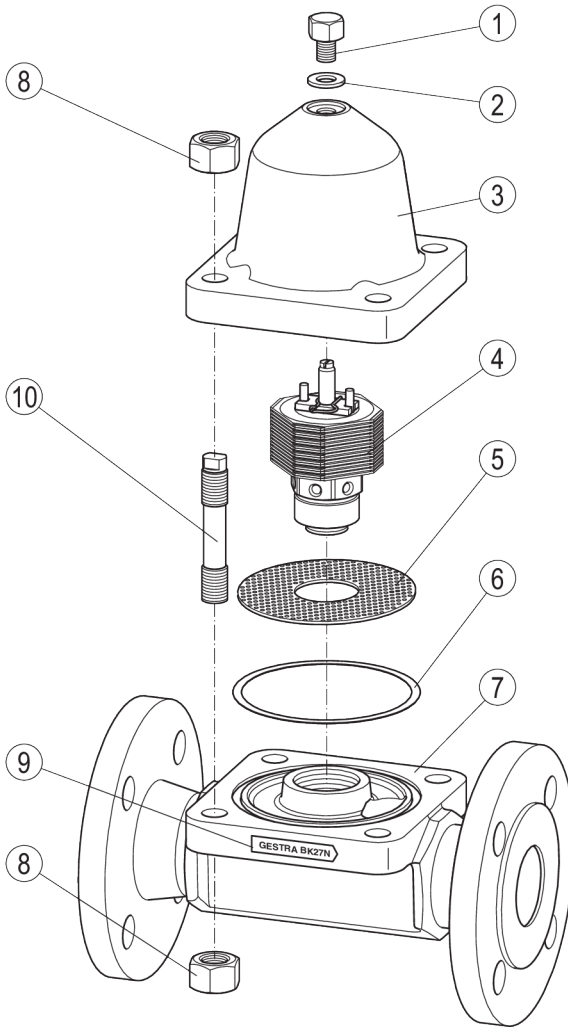
Beschreibung

Lieferumfang und Gerätebeschreibung

Lieferumfang

Das Gerät wird montagefertig verpackt geliefert.

Gerätebeschreibung



Nr.	Bezeichnung
1	Verschluss-Schraube
2	Dichtring zur Verschluss-Schraube
3	Haube
4	Thermovit-Regler
5	Schmutzsieb

Nr.	Bezeichnung
6	Dichtung
7	Gehäuse
8	Acht Muttern
9	Typenschild
10	Vier Stiftschrauben

Lieferbares Zubehör

Für das Gerät ist nachstehend aufgeführtes Zubehör lieferbar:

- ▶ Ultraschallmessgerät VAPOPHONE®

Anschlussarten

Das Gerät kann mit folgenden Anschlussarten geliefert werden:

- ▶ Flansch
- ▶ Schweißende
- ▶ Schweißmuffe

Typenschild

Auf dem Typenschild finden Sie folgende Angaben:

- ▶ Hersteller
- ▶ Typenbezeichnung
- ▶ Kennzeichen der Öffnungstemperatur des Thermovit-Reglers (nur bei Abweichung vom Standardwert)
- ▶ Nennweite
- ▶ Druckstufe
- ▶ Maximal zulässiger Differenzdruck
- ▶ Durchflussrichtung
- ▶ Kennzeichen (wenn erforderlich), z. B. CE, UKCA, EAC

Auf dem Gehäuse finden Sie außerdem folgende Angaben:

- ▶ Werkstoff
- ▶ Chargen-Kennzeichnung
- ▶ Datum der Herstellung



Bei Geräten mit Flanschanschluss ist das Herstellungsdatum auf dem Flansch angegeben.

Auf den Anschlüssen finden Sie folgende Angaben:

- ▶ Flanschbaugröße
- ▶ Dichtleistenangabe (RJ-Nummer)

Anwendung europäischer Richtlinien

Medien

Das Gerät ist für folgende Medien ausgelegt (gemäß EU-Druckgeräte-Richtlinie bzw. UK-Pressure Equipment (Safety) Regulations):

- ▶ Medien der Fluidgruppe 2

Chemische und korrosive Einflüsse müssen berücksichtigt werden.

Explosionsgefährdete Bereiche

Das Gerät weist keine potenzielle Zündquelle (gemäß ATEX-Richtlinie) auf. Folgende Hinweise müssen beachtet werden:

Im eingebauten Zustand ist statische Elektrizität zwischen Gerät und angeschlossenen System möglich.

Bei Verwendung in explosionsgefährdeten Bereichen liegt die Ableitung bzw. Verhinderung möglicher statischer Aufladung in der Verantwortung des Anlagenherstellers bzw. Anlagenbetreibers.

Sollte die Möglichkeit eines Austritts von Medium gegeben sein, z. B. durch Betätigungseinrichtungen oder Leckagen an Schraubverbindungen, dann ist dies bei der Zoneneinteilung vom Anlagenhersteller bzw. Anlagenbetreiber zu berücksichtigen.

Im Betrieb ist durch hohe Medientemperatur eine zündfähige Erwärmung des Systems möglich. Bei Verwendung in explosionsgefährdeten Bereichen liegt die Verhinderung zündfähiger Temperaturen an der Geräteoberfläche in der Verantwortung des Anlagenherstellers bzw. Anlagenbetreibers.

Aufgabe und Funktion

Aufgabe

Das Gerät dient zum Ableiten von Kondensat aus Wasserdampf oder zum Entlüften von Dampfleitungen.

Das Gerät ist mit einer integrierten Rückschlagsicherung ausgestattet.

Funktion des Thermovit-Reglers

Das Gerät regelt den Durchfluss des Mediums durch einen Thermovit-Regler. Der Thermovit-Regler ist mit dem Gehäuse verschraubt.

Der Thermovit-Regler besteht aus mehreren übereinander angeordneten Bimetall-Platten. Diese dehnen sich beim Steigen der Medientemperatur aus und bewegen dadurch die Düsennadel. Die Durchflussöffnung wird geschlossen.

Im kalten Zustand der Anlage ist der Thermovit-Regler geöffnet.

Sie können den Thermovit-Regler so einstellen, dass dieser bei niedrigeren oder bei höheren Temperaturen öffnet bzw. schließt.

Bei Rückschlag des Mediums wird die Düsennadel durch den Druck in den Düsenträger gedrückt. Die Durchflussöffnung wird so verschlossen.

Gerät lagern

- Lagern Sie das Gerät nur unter den folgenden Bedingungen:
 - Lagern Sie das Gerät nur bis zu 12 Monate lang.
 - Alle Öffnungen des Geräts müssen mit den mitgelieferten Verschlussstopfen oder vergleichbaren Abdeckungen verschlossen sein.
 - Die Anschlussflächen und die Dichtflächen müssen vor mechanischen Schäden geschützt sein.
 - Das Gerät und alle Bauteile müssen vor Stößen und Schlägen geschützt sein.
 - Das Gerät darf nur in geschlossenen Räumen mit folgenden Umgebungsbedingungen gelagert werden:
 - Luftfeuchtigkeit unter 50%, nicht kondensierend
 - Raumluft sauber und nicht salzig oder anderweitig korrosiv
 - Temperatur 5–40 °C.
- Stellen Sie beim Lagern sicher, dass diese Bedingungen ständig eingehalten werden.
- Setzen Sie sich mit dem Hersteller in Verbindung, wenn Sie das Gerät unter anderen Bedingungen lagern wollen.

Gerät lagern und transportieren

Achtung!


Schäden am Gerät bei falschem Lagern oder Transportieren.

- Verschließen Sie alle Öffnungen mit den mitgelieferten Abdeckungen oder vergleichbaren Abdeckungen.
- Stellen Sie sicher, dass das Gerät trocken bleibt und vor korrosiver Atmosphäre geschützt wird.
- Setzen Sie sich mit dem Hersteller in Verbindung, wenn Sie das Gerät unter anderen Bedingungen transportieren oder lagern wollen.

Gerät transportieren

- Halten Sie beim Transport die gleichen Bedingungen ein wie bei der Lagerung.
- Setzen Sie vor dem Transport die Verschlussstopfen in die Anschlüsse.
- ⓘ Wenn Sie nicht über die mitgelieferten Verschlussstopfen verfügen, verschließen Sie die Anschlüsse mit vergleichbaren Abdeckungen.
- Sie können das Gerät über Strecken von wenigen Metern unverpackt transportieren.
- Transportieren Sie das Gerät über längere Strecken in der Original-Verpackung.
- Wenn die Original-Verpackung nicht verfügbar ist, verpacken Sie das Gerät so, dass es vor

Korrosion oder mechanischen Schäden geschützt ist.

-  Ein kurzzeitiger Transport ist auch bei Temperaturen unterhalb von 0 °C möglich, wenn das Gerät vollständig geleert und getrocknet ist.

Gerät montieren und anschließen

Montage vorbereiten

- Nehmen Sie das Gerät aus der Transportverpackung.
- Prüfen Sie das Gerät auf Transportschäden.
- Setzen Sie sich mit dem Hersteller in Verbindung, wenn Sie Transportschäden feststellen.

Die Anschlüsse können bei Lieferung mit Verschlussstopfen verschlossen sein.

- Ziehen Sie die Verschlussstopfen vor der Montage ab.
- Bewahren Sie die Verschlussstopfen und die Verpackung für einen späteren Gebrauch auf.



GEFAHR

Bei Arbeiten an den Rohrleitungen sind schwerste Verletzungen oder Tod durch Verbrennungen oder Vergiftungen möglich.

- Stellen Sie sicher, dass keine heißen oder gefährlichen Medien im Gerät und den Rohrleitungen sind.
- Stellen Sie sicher, dass die Rohrleitungen am Gerät drucklos sind.
- Stellen Sie sicher, dass die Anlage ausgeschaltet und gegen unbefugtes Wiedereinschalten gesichert ist.
- Stellen Sie sicher, dass das Gerät und die Rohrleitungen handwarm abgekühlt sind.
- Tragen Sie für das Medium geeignete Schutzkleidung und verwenden Sie wenn nötig geeignete Schutzausrüstung.

Angaben zu geeigneter Schutzkleidung und Schutzausrüstung finden Sie im Sicherheits-Datenblatt für das verwendete Medium.

- Leeren Sie die Rohrleitungen.
- Schalten Sie die Anlage aus und sichern Sie diese gegen unbefugtes Wiedereinschalten.

Gerät anschließen



GEFAHR

Ein fehlerhaft angeschlossenes Gerät kann zu Unfällen mit schwersten Verletzungen oder Todesfolge führen.

- Stellen Sie sicher, dass das Gerät nur von Fachpersonal an die Rohrleitung angeschlossen wird.
- Stellen Sie sicher, dass die Fließrichtung in der Rohrleitung mit dem Durchfluss-Richtungspfeil am Gerät übereinstimmt.
- Stellen Sie sicher, dass während des Einbaus und Betriebes keine Rohranschlusslasten (Kräfte und Momente) auf das Gehäuse wirken.

Das Fachpersonal muss Kenntnisse und Erfahrungen im Herstellen von Rohrverbindungen mit dem jeweiligen Anschlussstyp haben.

Achtung!

Schäden am Gerät bei zu schwach ausgelegten Anschlüssen.

- Stellen Sie sicher, dass die Anschlüsse stabil genug sind, das Gewicht des Geräts und die im Betrieb zu erwartenden Kräfte aufzunehmen.

Um bei einem möglichen Austausch von Komponenten genügend Montagebaum zu haben, halten Sie die Servicemaße zu benachbarten Anlagenteilen ein.

Angaben hierzu finden Sie im Abschnitt „Maße und Gewichte“ ab Seite 21.

- Stellen Sie sicher, dass das Rohrleitungssystem der Anlage sauber ist.

Sie können das Gerät in jeder gewünschten Einbaulage montieren.

Bei Montage in horizontale Rohrleitungen ist die günstigste Einbaulage mit der Haube nach oben.

- Stellen Sie sicher, dass das Gerät frei von Fremdstoffen ist.
- Montieren Sie das Gerät in der gewünschten zulässigen Einbaulage.
- Stellen Sie sicher, dass das Gerät sicher montiert ist und alle Anschlüsse fachgerecht durchgeführt sind.

Achtung!

Funktionsstörungen durch Isolieren des Geräts oder der Kondensatableitung.

- Stellen Sie sicher, dass die Betriebswärme des Gerätes und der Kondensatableitung abgeleitet werden kann.

Betrieb

Tätigkeiten während des Betriebs

Während des Betriebs können Sie keine Einstellungen am Thermovit-Regler vornehmen.

Sie können das Gerät nach Bedarf während des Betriebs mit dem GESTRA Ultraschallmessgerät VAPOPHONE® auf einwandfreie Funktion prüfen.

- Lesen Sie hierzu die Betriebsanleitung zum Ultraschallmessgerät.

Für prozesskritische Anwendungen kann das Gerät mit einer permanenten Kondensatableiter-Überwachung ausgerüstet werden.

- Lesen Sie hierzu die Betriebsanleitung zur permanenten Kondensatableiter-Überwachung.

Nach dem Betrieb



GEFAHR

Bei in kontaminierten Bereichen eingesetzten Geräten besteht Gefahr von schweren oder tödlichen Verletzungen durch Schadstoffe am Gerät.

- Lassen Sie Arbeiten an kontaminierten Geräten nur durch Fachpersonal durchführen.
- Tragen Sie bei allen Arbeiten die im kontaminierten Bereich vorgeschriebene Schutzkleidung.
- Stellen Sie sicher, dass das Gerät vor allen Arbeiten vollständig dekontaminiert ist.
- Befolgen Sie dabei die Hinweise zum Umgang mit den in Frage kommenden Gefahrenstoffen.

Achtung!

Frostschäden bei nicht in Betrieb befindlicher Anlage.

- Leeren Sie das Gerät bei Frostgefahr.

Einstellung des Thermovit-Reglers ändern

Sie können die Temperatur einstellen, bei der der Thermovit-Regler öffnet oder schließt.

Sie können die Temperatur um 48 K erhöhen oder verringern. Gehen Sie dazu wie folgt vor:



GEFAHR

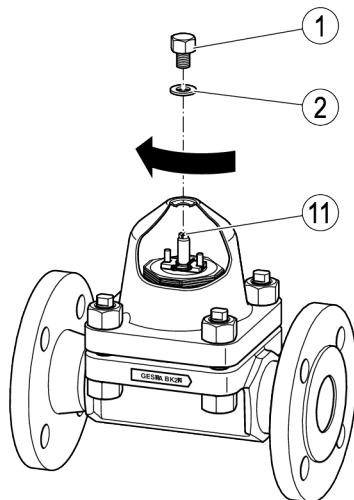
Bei Arbeiten an den Rohrleitungen sind schwerste Verletzungen oder Tod durch Verbrennungen oder Vergiftungen möglich.

- Stellen Sie sicher, dass keine heißen oder gefährlichen Medien im Gerät und den Rohrleitungen sind.
- Stellen Sie sicher, dass die Rohrleitungen am Gerät drucklos sind.
- Stellen Sie sicher, dass die Anlage ausgeschaltet und gegen unbefugtes Wiedereinschalten gesichert ist.
- Stellen Sie sicher, dass das Gerät und die Rohrleitungen handwarm abgekühlt sind.
- Tragen Sie für das Medium geeignete Schutzkleidung und verwenden Sie wenn nötig geeignete Schutzausrüstung.

Angaben zu geeigneter Schutzkleidung und Schutzausrüstung finden Sie im Sicherheits-Datenblatt für das verwendete Medium.

Einstellen vorbereiten

- Entfernen Sie die Verschluss-Schraube (1) und den Dichtring (2).
- Setzen Sie einen Schraubendreher in den Schlitz der Düsennadel (11).



Einstellung für größere Unterkühlung

Sie können die ab Werk eingestellte Öffnungstemperatur um bis zu 48 K verringern. Dies entspricht 1 ½ Drehungen der Düsennadel im Uhrzeigersinn.

- Um die Öffnungstemperatur um 8 K zu verringern, drehen Sie den Schraubendreher eine viertel Drehung im Uhrzeigersinn.

Einstellung für geringere Unterkühlung

Sie können die ab Werk eingestellte Öffnungstemperatur um bis zu 48 K erhöhen. Dies entspricht 1 ½ Drehungen der Düsennadel gegen den Uhrzeigersinn.

- Um die Öffnungstemperatur um 8 K zu erhöhen, drehen Sie den Schraubendreher eine viertel Drehung gegen den Uhrzeigersinn.



Bei zu geringer Unterkühlung kann Dampfverlust auftreten.

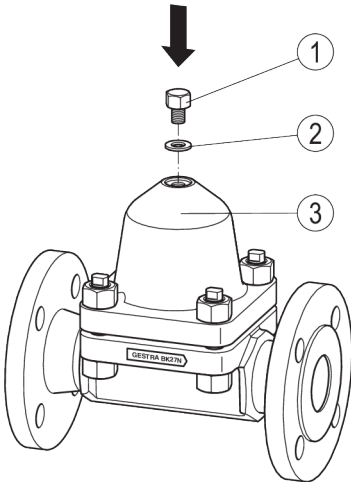
Werkseinstellung wiederherstellen

Um die Werkseinstellung der Öffnungstemperatur wieder herzustellen, gehen Sie wie folgt vor:

- Drehen Sie den Schraubendreher bis zum Anschlag im Uhrzeigersinn.
- Drehen Sie den Schraubendreher dann 3 ¼ Umdrehungen gegen den Uhrzeigersinn.

Einstellen beenden

- Setzen Sie den Dichtring (2) in die Haube (3)
- Schrauben Sie die Verschluss-Schraube (1) in die Haube.
- Ziehen Sie die Verschluss-Schraube mit einem Drehmoment von 40 Nm an.



- Prüfen Sie die Einstellung.
- Wenn die Einstellung nicht korrekt ist, wiederholen Sie das Einstellen.

Äußere Verschmutzungen entfernen

- Entfernen Sie Verschmutzungen mit klarem Wasser und einem fusselfreien Tuch vom Gerät.
- Entfernen Sie hartnäckige Verschmutzungen mit einem für das Material geeigneten Reinigungsmittel und einem fusselfreien Tuch.

Gerät warten

Für das Gerät sind keine besonderen Wartungsarbeiten erforderlich.

Gerät instandsetzen und Ersatzteile einbauen

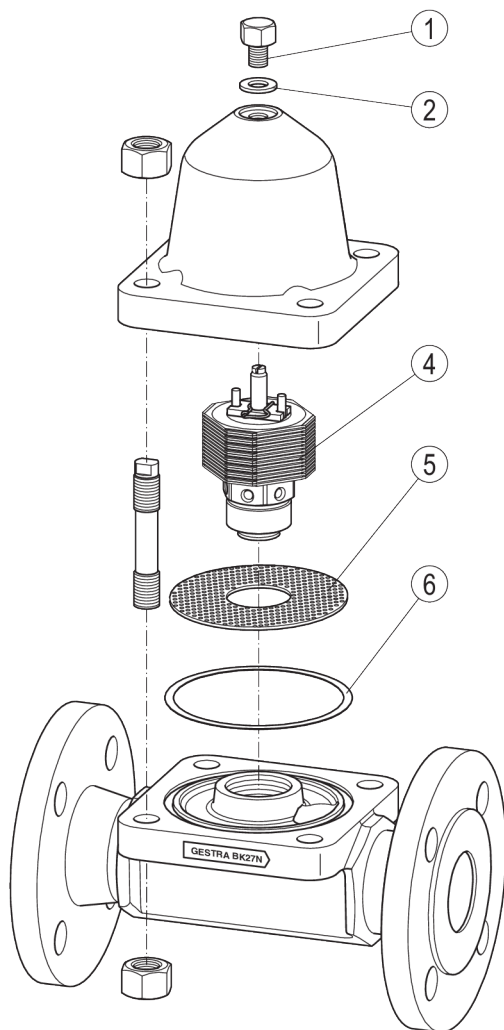
Sie können folgende Bauteile des Geräts bei Verschleiß oder Schäden wechseln:

- Thermovit-Regler
- Schmutzsieb
- Verschluss-Schraube
- Dichtung
- Dichtring

Zum Zerlegen des Geräts ist folgendes Werkzeug erforderlich:

- Ring-Maulschlüssel SW 41
- Ring-Maulschlüssel SW 27
- Ring-Maulschlüssel SW 19
- Ring-Maulschlüssel SW 10

Ersatzteile



Nr.	Benennung	Bestellnummer
1, 2	Verschluss-Schraube inkl. Dichtring	451539
2	Dichtring für Verschluss-Schraube	355723
4, 6	Thermovit-Regler ¹ , komplett mit Dichtung	376607
5, 6	Schmutzsieb, komplett mit Dichtung	451457
6	Dichtung ²	376677

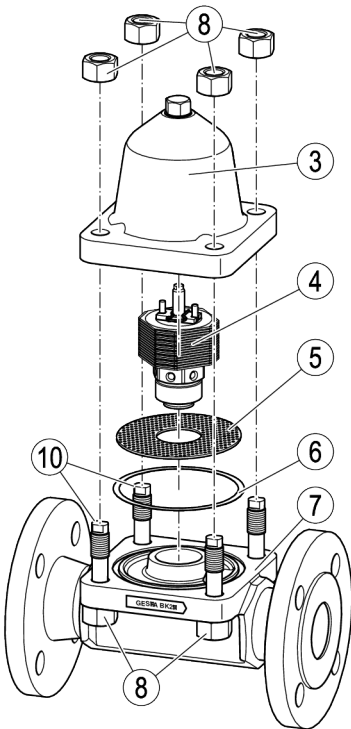
1 Der Thermovit-Regler passt nicht in das Gehäuse des BK 27.

2 Mindestbestellmenge 20 Stück. Beziehen Sie Kleinmengen über den Fachhandel.

Thermovit-Regler ausbauen

Um den Thermovit-Regler zu reinigen und gegebenenfalls zu wechseln, bauen Sie diesen wie folgt aus:

- Lösen Sie die Muttern (8) an den Stiftschrauben.
- Entfernen Sie die Stiftschrauben (10).
- Heben Sie die Haube (3) vom Gehäuse (7) ab.
- Entfernen Sie die Dichtung (6).
- Schrauben Sie den Thermovit-Regler (4) mit einem Maulschlüssel aus dem Gehäuse.
- Entfernen Sie das Schmutzsieb (5).



Thermovit-Regler reinigen

- Reinigen Sie den Thermovit-Regler mit klarem Wasser und einem fusselfreien Tuch.
- Reinigen Sie die Dichtflächen.

Teile auf Beschädigung prüfen

- Prüfen Sie die ausgebauten Teile auf sichtbare Beschädigungen.
- Tauschen Sie beschädigte Teile gegen einwandfreie.

Thermovit-Regler einbauen

Um den Thermovit-Regler einzubauen, gehen Sie wie folgt vor:

- Bestreichen Sie folgende Flächen mit temperaturbeständigem Schmiermittel:
 - alle Gewinde
 - die Dichtfläche des Düseneinsatzes
- Verwenden Sie eine neue Dichtung wenn diese beschädigt ist.
- Setzen Sie das Schmutzsieb und die Dichtung in das Gehäuse.
- Schrauben Sie den Thermovit-Regler mit einem Drehmoment von 350 Nm in das Gehäuse.
- Setzen Sie die Haube auf das Gehäuse.
- Befestigen Sie die Haube mit den Stiftschrauben und den Muttern am Gehäuse.
- Ziehen Sie die Muttern an den Stiftschrauben kreuzweise mit einem Drehmoment von 90 Nm an.

Schmutzsieb ausbauen und reinigen

Um das Schmutzsieb zu reinigen, gehen Sie wie folgt vor:

- Entfernen Sie den Thermovit-Regler, wie im Abschnitt „*Thermovit-Regler ausbauen*“ ab Seite 14 beschrieben.
- Entfernen Sie das Schmutzsieb.
- Reinigen Sie die Dichtung und das Schmutzsieb mit klarem Wasser und einem fusselfreien Tuch.
- Reinigen Sie die Dichtflächen.

Teile auf Beschädigung prüfen

- Prüfen Sie die ausgebauten Teile auf sichtbare Beschädigungen.
- Tauschen Sie beschädigte Teile gegen einwandfreie.

Schmutzsieb einbauen

- Bestreichen Sie die Gewinde mit temperaturbeständigem Schmiermittel.
- Verwenden Sie eine neue Dichtung wenn diese beschädigt ist.
- Setzen Sie das Schmutzsieb und die Dichtung in das Gehäuse.
- Schrauben Sie den Thermovit-Regler mit einem Drehmoment von 350 Nm in das Gehäuse.
- Setzen Sie die Haube auf das Gehäuse.
- Befestigen Sie die Haube mit den Stiftschrauben und den Muttern am Gehäuse.
- Ziehen Sie die Muttern an den Stiftschrauben kreuzweise mit einem Drehmoment von 90 Nm an.

Fehler oder Störungen beheben

Merkmal	Ursache	Maßnahme
Der Kondensatableiter ist kalt oder nur handwarm.	Die Absperrventile für den Kondensatu– oder -abfluss sind geschlossen.	Öffnen Sie die Absperrventile.
	Der Kondensatu– oder -abfluss ist verschmutzt.	Reinigen Sie die Rohrleitungen. Reinigen Sie das Gerät.
Der Kondensatableiter hat Dampfverluste.	Der Thermovit-Regler ist verschmutzt. Im Gerät sind Ablagerungen vorhanden.	Reinigen Sie den Thermovit-Regler. Reinigen Sie das Schmutzsieb und das Gerät. Wechseln Sie den Thermovit-Regler aus.
	Der Thermovit-Regler ist verschlissen. Der Sitz ist undicht.	Wechseln Sie den Thermovit-Regler aus.
	Der Bypass ist geöffnet.	Schließen Sie den Bypass.
Medium tritt aus (Leckage).	Die Anschlüsse sind undicht.	Dichten Sie die Anschlüsse z. B. Flansch- oder Gewindeanschlüsse ab.
	Eine Dichtung am Gehäuse ist defekt.	Ersetzen Sie die defekte Dichtung.
	Das Gehäuse ist durch Korrosion oder Erosion defekt.	Prüfen Sie die Medienbeständigkeit des Materials. Setzen Sie einen Kondensatableitertyp aus medienbeständigen Materialien ein.
	Das Gerät ist durch Frost beschädigt.	Ersetzen Sie das Gerät. Stellen Sie sicher, dass nach dem Abstellen der Anlage die Kondensatableitungen und der Kondensatableiter vollständig geleert werden.
	Das Gerät ist durch Wasserschlag beschädigt.	Ersetzen Sie das Gerät. Führen Sie für Ihren Anwendungsfall geeignete Maßnahmen zum Vermeiden von Wasserschlägen durch z. B. Einbauen von geeigneten Rückschlagventilen.

Merkmal	Ursache	Maßnahme
Unzureichende Kondensatableitung. Mangelnde Wärmeleistung der Verbraucher.	Die Absperrventile für den Kondensatu- oder -abfluss sind geschlossen.	Öffnen Sie die Absperrventile.
	Der Kondensatu- oder -abfluss ist verschmutzt.	Reinigen Sie die Rohrleitungen. Reinigen Sie das Gerät.
	Stark schwankende Dampfdrücke und Kondensatmengen. Der Druck vor dem Kondensatableiter ist für den eingesetzten Kondensatableitertyp zu gering.	Setzen Sie einen anderen Kondensatableitertyp ein. Setzen Sie sich mit dem Hersteller in Verbindung, um einen geeigneten Typen zu finden.
	Der Kondensatableiter ist zu klein dimensioniert.	Setzen Sie einen Kondensatableiter mit größerer Kondensatleistung ein.
	Der Differenzdruck ist zu klein.	Erhöhen Sie den Dampfdruck. Senken Sie den Druck in der Kondensatableitung. Prüfen Sie die Größe der Kondensatableitung. Setzen Sie einen Kondensatableiter mit größerer Kondensatleistung, einen Pump-Kondensatableiter oder ein Kondensat-Rückfördersystem ein.
	Der Druck vor dem Kondensatableiter ist zu gering. Der Druck in der Kondensatableitung ist zu hoch.	Setzen Sie einen anderen Kondensatableitertyp ein. Setzen Sie sich mit dem Hersteller in Verbindung, um einen geeigneten Typen zu finden.
	Der Abstand des Entwässerungspunktes zum Kondensatableiter ist zu gering.	Bauen Sie den Kondensatableiter etwa 1–2 m entfernt vom Entwässerungspunkt ein. Verlegen Sie die Kondensatableitung mit Gefälle.
	Die Kondensatableitung ist ohne Gefälle vom Entwässerungspunkt zum Kondensatableiter verlegt. Das Kondensat wird vor dem Kondensatableiter hochgeführt.	Verlegen Sie die Kondensatableitung mit Gefälle. Ändern Sie den Verlauf der Kondensatableitung.

Merkmal	Ursache	Maßnahme
	<p>Die Kondensattemperatur ist höher als die Arbeitstemperatur des Kondensatableiters.</p> <p>Der Thermovit-Regler öffnet nicht oder zeitverzögert.</p>	<p>Entfernen Sie eine eventuell vorhandene Isolierung des Kondensatableiters oder der Kondensatleitung.</p> <p>Setzen Sie einen anderen Kondensatableitertyp ein.</p> <p>Setzen Sie sich mit dem Hersteller in Verbindung, um einen geeigneten Typen zu finden.</p>
	<p>Mangelnde Entlüftung.</p>	<p>Sehen Sie eine zusätzliche Entlüftung vor.</p> <p>Setzen Sie einen anderen Kondensatableitertyp ein.</p> <p>Setzen Sie sich mit dem Hersteller in Verbindung, um einen geeigneten Typen zu finden.</p>

- Setzen Sie sich mit dem Hersteller in Verbindung, wenn Sie die Störung mit diesen Hinweisen nicht beheben konnten.

Gerät außer Betrieb nehmen

Schadstoffe entfernen



GEFAHR

Bei in kontaminierten Bereichen eingesetzten Geräten besteht Gefahr von schweren oder tödlichen Verletzungen durch Schadstoffe am Gerät.

- Lassen Sie Arbeiten an kontaminierten Geräten nur durch Fachpersonal durchführen.
- Tragen Sie bei allen Arbeiten die im kontaminierten Bereich vorgeschriebene Schutzkleidung.
- Stellen Sie sicher, dass das Gerät vor allen Arbeiten vollständig dekontaminiert ist.
- Befolgen Sie dabei die Hinweise zum Umgang mit den in Frage kommenden Gefahrenstoffen.

Das Fachpersonal muss folgende Kenntnisse und Erfahrungen haben:

- am Einsatzort geltende Bestimmungen im Umgang mit Schadstoffen
- spezielle Vorschriften zum Umgang mit den anfallenden Schadstoffen
- Gebrauch der vorgeschriebenen Schutzkleidung.



VORSICHT

Umweltschäden durch Rückstände giftiger Medien möglich.

- Stellen Sie vor dem Entsorgen sicher, dass das Gerät gereinigt und frei von Medien-Rückständen ist.
 - Entsorgen Sie alle Materialien nach den am Einsatzort geltenden Bestimmungen.
-
- Entfernen Sie alle Rückstände vom Gerät.
 - Entsorgen Sie alle Rückstände nach den am Einsatzort geltenden Bestimmungen.

Gerät demontieren



GEFAHR

Bei Arbeiten an den Rohrleitungen sind schwerste Verletzungen oder Tod durch Verbrennungen oder Vergiftungen möglich.

- Stellen Sie sicher, dass keine heißen oder gefährlichen Medien im Gerät und den Rohrleitungen sind.
- Stellen Sie sicher, dass die Rohrleitungen am Gerät drucklos sind.
- Stellen Sie sicher, dass die Anlage ausgeschaltet und gegen unbefugtes Wiedereinschalten gesichert ist.
- Stellen Sie sicher, dass das Gerät und die Rohrleitungen handwarm abgekühlt sind.
- Tragen Sie für das Medium geeignete Schutzkleidung und verwenden Sie wenn nötig geeignete Schutzausrüstung.

Angaben zu geeigneter Schutzkleidung und Schutzausrüstung finden Sie im Sicherheits-Datenblatt für das verwendete Medium.



VORSICHT

Verletzungsgefahr bei Herunterfallen des Geräts.

- Sichern Sie das Gerät bei der Demontage durch geeignete Maßnahmen gegen Herunterfallen.

Geeignete Maßnahmen sind zum Beispiel:

- Lassen Sie leichtere Geräte durch eine zweite Person festhalten.
- Heben Sie schwere Geräte durch Hebezeug mit ausreichender Tragkraft an.
- Lösen Sie die Anschlüsse des Geräts von den Rohrleitungen.
- Legen Sie das Gerät auf einer geeigneten Unterlage ab.
- Lagern Sie das Gerät, wie ab Seite 8 beschrieben.

Gerät nach Lagerung erneut verwenden

Sie können das Gerät demontieren und an einem anderen Einsatzort erneut verwenden, wenn Sie folgende Bedingungen einhalten:

- ▶ Stellen Sie sicher, dass alle Medien-Rückstände aus dem Gerät entfernt sind.
- ▶ Stellen Sie sicher, dass die Anschlüsse in einwandfreiem Zustand sind.
- ▶ Wenn nötig müssen Sie Schweißanschlüsse nachbearbeiten, um den einwandfreien Zustand wieder herzustellen.
- ▶ Verwenden Sie das Gerät nur entsprechend der Einsatzbedingungen für ein neues Gerät.

Gerät zurückliefern

Sie können das Gerät an Ihren Vertragspartner zurücksenden.

- ▶ Stellen Sie sicher, dass alle Schadstoffe vom Gerät entfernt sind.
- ▶ Setzen Sie die Verschlussstopfen in die Anschlüsse.
- ▶ Beachten Sie die Hinweise im Abschnitt "Gerät transportieren" ab Seite 8.
- ▶ Verpacken Sie das Gerät in der Originalverpackung oder in einer geeigneten Transportverpackung.

Die Transportverpackung muss das Gerät in der gleichen Weise vor Beschädigungen schützen, wie die Originalverpackung.

- ▶ Fügen Sie dem Gerät die ausgefüllte und unterschriebene Dekontaminationserklärung bei. Die Dekontaminationserklärung muss von außen zugänglich an der Verpackung angebracht sein.
- ▶ Melden Sie die Rücklieferung bei Ihrem Vertragspartner an, bevor Sie das Gerät zurücksenden.

Gerät entsorgen



VORSICHT

Umweltschäden durch Rückstände giftiger Medien möglich.

- ▶ Stellen Sie vor dem Entsorgen sicher, dass das Gerät gereinigt und frei von Medien-Rückständen ist.
- ▶ Entsorgen Sie alle Materialien nach den am Einsatzort geltenden Bestimmungen.

Das Gerät besteht aus folgenden Werkstoffen:

Bauteil	DIN / EN	ASME
Gehäuse und Haube	1.5415	A182F1
Stiftschrauben, Muttern, Verschluss-Schraube	1.7709	–
Dichtring für Verschluss-Schraube	1.4301	
Dichtung	Graphit/CrNi	
Thermovit-Regler	Nichtrostender Stahl	
Übrige Innenteile	Nichtrostender Stahl	

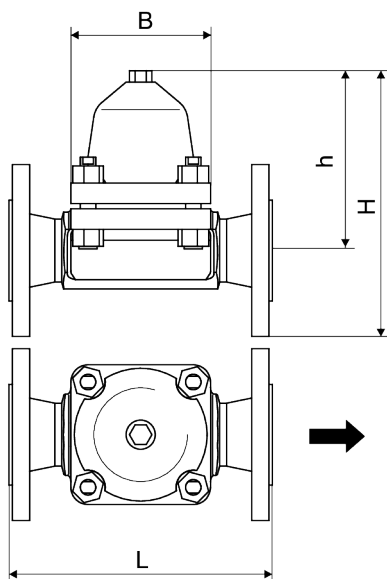


Die Werkstoff-Angaben nach ASME sind nur ungefähre Vergleichswerte. Die physikalischen und chemischen Eigenschaften der Werkstoffe können sich daher von den Eigenschaften der nach ASME-Spezifikation angegebenen Werkstoffe unterscheiden.

- ▶ Für nähere Angaben wenden Sie sich an den Hersteller.

Technische Daten

Maße und Gewichte



Geräte aller Typen

	Maß [mm]
Bauhöhe h	157
Gesamthöhe H ¹	192
Haubenbreite B	124
Servicemaß für die Haube	100
Servicemaß für die Verschluss-Schraube	30

- 1 Gesamthöhe bei Geräten mit Flansch, die Gesamthöhe ist bei Geräten mit anderen Anschlüssen niedriger.

Geräte mit Flanschanschluss

	EN PN 40		EN PN 63		ASME Class 400 RF	
	40	50	40	50	40	50
Nennweite [mm]	40	50	40	50	40	50
Nennweite [Zoll]	1 ½	2	1 ½	2	1 ½	2
Baulänge L [mm]	230		260	300	241	292
Gewicht [kg]	15,7		17,5	18,5	20,0	21,0

Geräte mit Schweißmuffen oder Schweißenden

	Schweißmuffen		Schweißenden	
	40	50	40	50
Nennweite [mm]	40	50	40	50
Nennweite [Zoll]	1 ½	2	1 ½	2
Baulänge L [mm]	180	260 ¹	180	180
Gewicht [kg]	9,0			

- 1 Vorgeschuht

Einsatzgrenzen

Geräte mit Flanschanschluss

Anschlussart	Flansche PN 40, EN 1092-1:2013					
p (Betriebsüberdruck) [bar]	40,0	39,0	34,2	32,3	17,7	8,9
T (Eintrittstemperatur) [°C]	-10 bis +20	250	300	350	500	530
Differenzdruck Δ PMX [bar]	40					

Anschlussart	Flansche PN 63, EN 1092-1:2013, ASME Class 400 RF						
p (Betriebsüberdruck) [bar]	63,0	61,5	54,0	51,0	43,5	27,9	14,1
T (Eintrittstemperatur) [°C]	-10 bis +20	250	300	350	450	500	530
Differenzdruck Δ PMX [bar]	45						

Erklärung zur Konformität – Normen und Richtlinien

Einzelheiten zur Konformität des Geräts sowie angewandte Normen und Richtlinien finden Sie in der Konformitätserklärung und den zugehörigen Zertifikaten.

Sie können die gültige Konformitätserklärung im Internet unter www.gestra.com herunterladen. Die zugehörigen Zertifikate können Sie unter der folgenden Adresse anfordern:

GESTRA AG

Münchener Straße 77

28215 Bremen

Germany

Telefon +49 421 3503-0

Telefax +49 421 3503-393

E-Mail info@de.gestra.com

Web www.gestra.com

Bei einer mit uns nicht abgestimmten Änderung des Geräts verlieren Konformitätserklärung und Zertifikate ihre Gültigkeit.



Weltweite Vertretungen finden Sie unter: www.gestra.com

GESTRA AG

Münchener Straße 77

28215 Bremen

Germany

Telefon +49 421 3503-0

Telefax +49 421 3503-393

E-Mail info@de.gestra.com

Web www.gestra.com

803346-04 11/2022 kx_mp © GESTRA AG Bremen Printed in Germany