

Verwendung:

Zur Sichtkontrolle von Füllung und Strömung in Rohrleitungen. Schaugläser ermöglichen eine zuverlässige Überwachung der Funktion und Leistung von einzelnen Apparaten sowie von ganzen Anlagen.

Betriebsbedingungen:

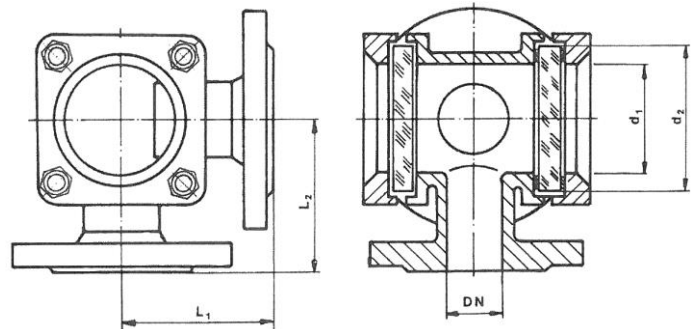
Betriebsdruck: 10 bis 40 bar
 Betriebstemperatur: 150°C oder 280°C

Einbaulage:

beliebig
 Durchflussrichtung beachten

Sonderausführungen:

- mit ANSI-Flanschen
- mit anderen Baulängen
- mit unterschiedlichen Anschluss-Nennweiten
- mit Anschweißenden
- mit Schauglas-Leuchten
- mit Sicherheitsabdichtung
- oder entsprechend Kundenwunsch



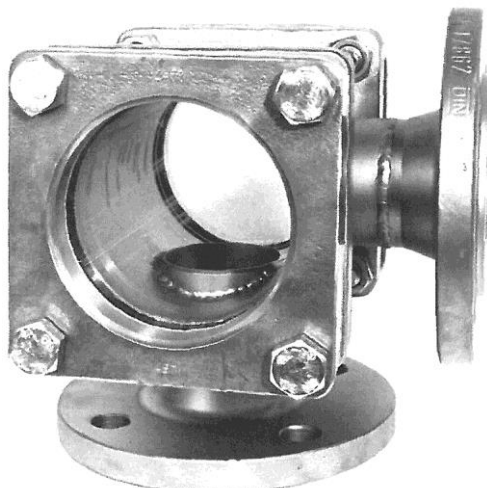
Werkstoffe:

Alle schweißbaren Werkstoffe

Gehäuse	Stahl oder Edelstahl nach Kundenwunsch
Glasplatten	Borosilikatglas DIN 7080 Natronkalkglas DIN 8902
Dichtungen	Graphit (oder nach Wunsch)

Bestellbeispiel:

Eck-Schauglas Typ 11-920
 WN 1.4571 mit Borosilikatglas DIN 7080
 DN 50 PN 16



Abmessungen:

DN	L1 = L2	d1	d2
15	90	48	63
20	95	48	63
25	100	65	80
32	105	80	100
40	115	80	100
50	125	100	125
65	145	100	125
80	155	100	125
100	175	125	150

Baulängen entsprechend DIN 3202,
 Reihe F32 (PN10-40)
 DN 125 – DN 250 auf Anfrage lieferbar.

Änderungen behalten wir uns vor.