

Verwendung:

Zur Sichtkontrolle von Füllung und Strömung in Rohrleitungen. Die Schaugläser ermöglichen eine zuverlässige Überwachung der Funktion und Leistung von einzelnen Apparaten sowie von ganzen Anlagen. Die serienmäßige Tropfnase zeigt auch kleinste Durchflussmengen an.

Betriebsbedingungen:

Betriebsdruck: 16 / 25 / 40 bar
Betriebstemperatur: 150 °C oder 280°C

Einbaulage:

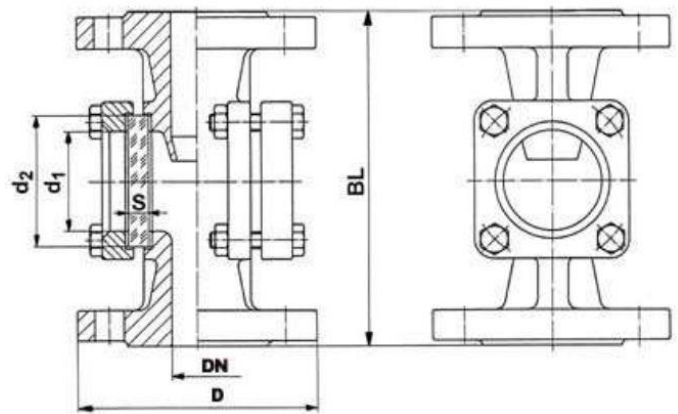
beliebig, Durchflussrichtung beachten

Sonderausführungen:

andere Materialien
mit Schweißenden
mit Schauglas-Leuchten
mit Heizmantel
mit Rotor oder Klappe

Werkstoffe:

Grauguss GG 25 (EN-GJL-250) max. 16 bar
Stahlguss GS-C 25 (1.0619 / GP240GH)
Edelstahl WN 1.4408



Gehäuse	GG 25	GS-C 25	1.4408
Deckel	GG 25 / S235JRG2	GS-C 25 / S235JRG2	1.4408 / 1.4301
Schrauben	4.6 / 5.6 vz		A4-70
Glasplatten	Borosilikatglas DIN 7080 Natron-Kalk-Glas DIN 8902		
Dichtungen	Graphit, (oder nach Wunsch)		

Zeugnisse: (Option)

WAZ nach EN 10204 – 2.2 oder
WAZ nach EN 10204 – 3.1

Bestellbeispiel:

Durchfluss-Schauglas Typ 11-880
Flanschanschluss
WN 1.4408,
Borosilikatglas
DN 50, PN 16



DN 15 - 50
(Deckel quadratisch)



DN 65 - 250
(Deckel rund)

Abmessungen:

DN	D	BL	d1	Glasplatte			
				d2	S		
					PN16	PN25	PN40
15	95	130	32	45	10	10	10
20	105	150	32	45	10	10	10
25	115	160	48	63	10	12	15
32	140	180	48	63	10	12	15
40	150	200	65	80	12	15	20
50	165	230	80	100	15	20	25
65	185	290	80	100	15	20	25
80	200	310	100	125	20	25	30
100	220(235)*	350	125	150	25	30	35
125	250(270) *	400	150	175	25	30	a.A.
150	285(300) *	480	175	200	30**	35	a.A.
200	340 (360/375) *	600	175	200	30**	35	a.A.
250	Siehe Göttgens Typ 11-112						

* D in () entsprechend PN 25 / PN 40
** 16 bar nur mit Borosilikatglas lieferbar
> DN 100 und PN 40 in Anlehnung an DIN 3237

Änderungen behalten wir uns vor.